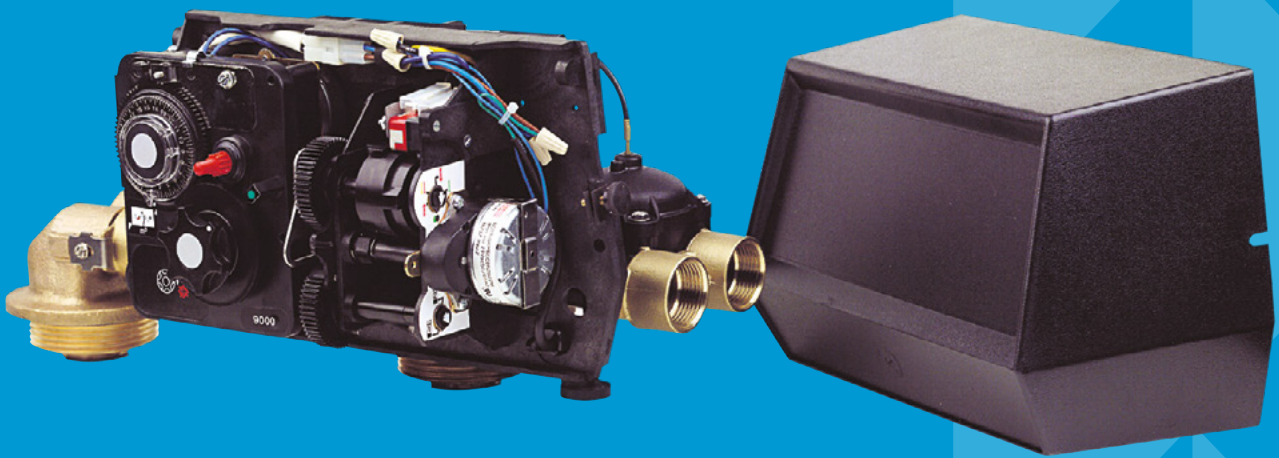


DATEN- BLATT

FLECK

VENTIL TWIN SERIE 9000





VENTIL FLECK TWIN SERIE - 9000

TECHNISCHE DATEN



- Kontinuierliches Weichwasser, nur ein Tank im Betrieb, der zweite im Regeneration oder Stand-by
- Regeneration mit Weichwasser
- Ventilkörper aus Rotguss, um die Heisswasseroption bis 65°C zu adaptieren.
- Einstellbare Zyklen
- Schnelle Verbindung des zweiten Tanks, separat zu bestellen
- Regeneration im Gegenstrom

BETRIEBSSPEZIFIKATIONEN

VENTILDATEN

Material	Rotguss
Hydrostatischer Druck	20 bar
Betriebsdruck	1.8 - 8.5 bar
Betriebstemperatur	1 - 43 °C
Stromanschluss	24 V / 50 oder 60 Hz
Schutzart	IP 22
Ventile Zertifikate	2004/108/CE, Elektromagnetische Verträglichkeit 2006/95/CE, Niederspannung D.M. 174/04, Italienischer Standard

DURCHSATZ (3.5 BAR AM EINLASS - VENTIL ALLEIN)

	¾ Zoll	1 Zoll
Normal (Δp = 1 bar)	4 m³/h	4.7 m³/h
Spitze (Δp = 1.8 bar)	5.4 m³/h	6.3 m³/h
Cv*	4.8 gpm	5.1 gpm
Rückspülen Max. (Δp = 1.8 bar)	1.9 m³/h	1.9 m³/h

*Cv: Durchfluß mit Ventil allein bei 0.07 bar Druckverlust, in gpm (US).

REGENERATION IN FLIESSRICHTUNG

	Mechanisch	Elektronisch
Zyklen	Einstellbar	Einstellbar
Längstmögliche Dauer	164 min	199 min pro Zyklus

VERBINDUNGEN

Einlaß / Auslaß	¾ or 1 Zoll BSP
Verteilerrohr	26.7 mm (1 Zoll)
Abflußleitung	½ Zoll
Soleleitung 1600	¾ Zoll
Drucktankgewinde Top Montage	2 ½ Zoll - 8 NPSM
Höhe (ab Drucktankgewinde)	165 mm

Einsetzbare Drucktanks (Richtwert)

Enthärter	6 - 16 Zoll (150 - 400 mm)
-----------	----------------------------

ZÄHLER

	¾ Zoll	1 Zoll
Genauigkeit (± 5%)	1 - 57 Lpm	2.6 - 151 Lpm
Einstellbarer Bereich - Standard	0.5 - 8 m³	1 - 20 m³
Einstellbarer Bereich - Erweitert	2.5 - 40 m³	5 - 100 m³

ZYKLEN

In Fließrichtung

- 1) Rückspülen (im Gegenstrom)
- 2) Besalzen und Langsamspülen (in Fließrichtung)
- 3) Schnellspülen (in Fließrichtung)
- 4) Solebehälterfüllen
- 5) Betrieb

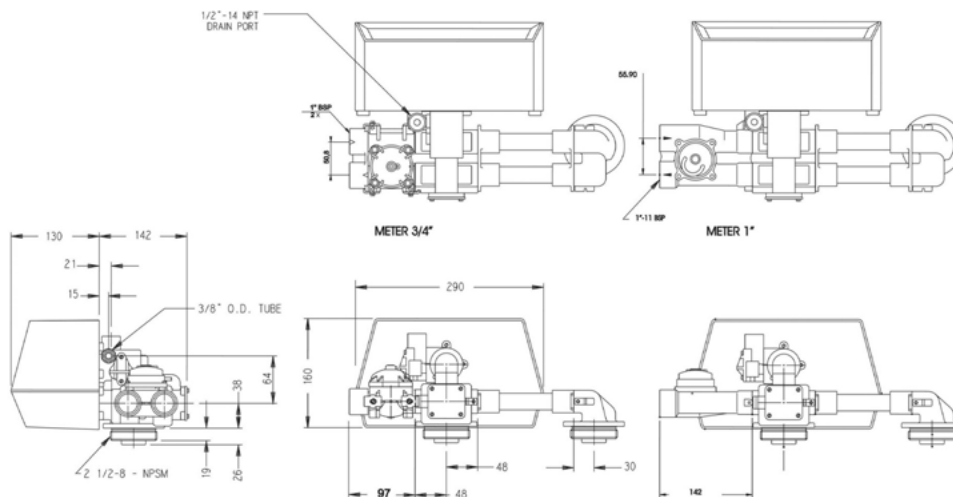
Im Gegenstrom

- 1) Besalzen und Langsamspülen (im Gegenstrom)
- 2) Rückspülen (im Gegenstrom)
- 3) Schnellspülen (in Fließrichtung)
- 4) Solebehälter füllen
- 5) Betrieb

OPTIONEN

Regeneration	Gegenstrom
Elektronik	ET, SXT
Heisswasser (Nur mechanisch)	65°C
Bypass	Ventil ¾ Zoll

AUSSENABMESSUNGEN





www.pentairaqueurope.com