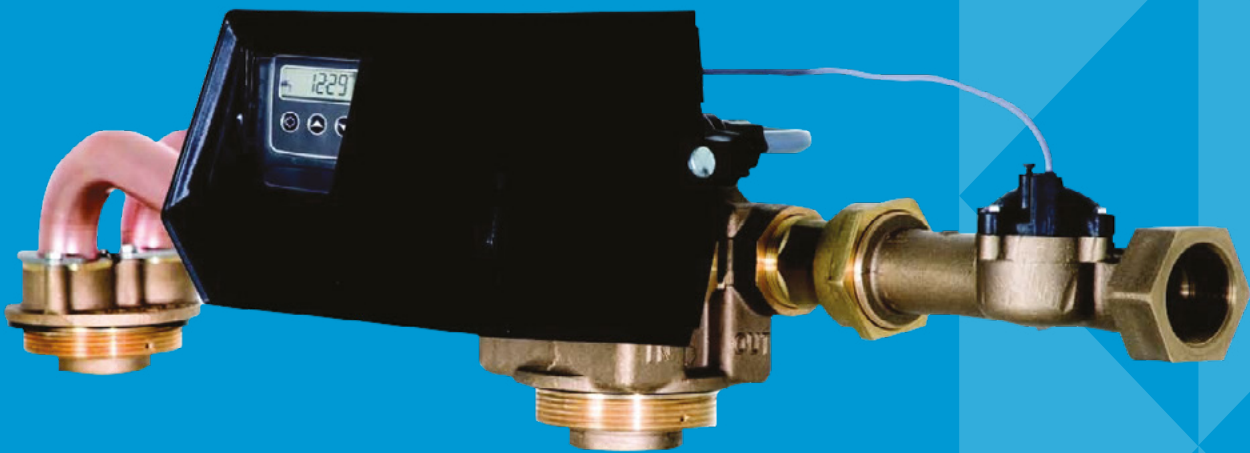




DATEN- BLATT

FLECK

VENTIL TWIN SERIE 9500





VENTIL FLECK TWIN SERIE- 9500



TECHNISCHE DATEN

- Kontinuierliches Weichwasser, nur ein Tank im Betrieb, der zweite im Regeneration oder Stand-by
- Regeneration mit Weichwasser
- Ventilkörper aus Rotguss, um die Heisswasseroption bis 65°C zu adaptieren.
- Einstellbare Zyklen
- Schnelle Verbindung des zweiten Tanks (separat zu bestellen)

BETRIEBSSPEZIFIKATIONEN

VENTILDATEN

Material	Rotguss
Hydrostatischer Druck	20 bar
Betriebsdruck	1.8 - 8.5 bar
Betriebstemperatur	1 - 43 °C
Stromanschluss	24 V / 50 oder 60 Hz
Schutzart	IP 22
Ventile Zertifikate	2004/108/CE, Elektromagnetische Verträglichkeit 2006/95/CE, Niederspannung D.M. 174/04, Italienischer Standard

DURCHSATZ (3.5 BAR AM EINLASS - VENTIL ALLEIN)

	1 ½ Zoll
Normal (Δp = 1 bar)	8.4 m³/h
Spitze (Δp = 1.8 bar)	11.2 m³/h
Cv*	9.8 gpm
Rückspülen Max. (Δp = 1.8 bar)	3.3 m³/h

*Cv: Durchfluß mit Ventil allein bei 0.07 bar Druckverlust, in gpm (US).

REGENERATION IN FLIESSRICHTUNG

	Mechanisch	Elektronisch
Zyklen	Einstellbar	Einstellbar
Längstmögliche Dauer	164 min	199 min pro Zyklus

VERBINDUNGEN

Einlaß / Auslaß	1 ½ Zoll BSP
Verteilerrohr	50 mm (DN40)
Abflußleitung	1 Zoll NPT
Soleleitung 1600	¾ Zoll
Soleleitung 1710	1 Zoll
Drucktankgewinde Top Montage	4 Zoll - 8 NPSM
Höhe (ab Drucktankgewinde)	185 mm
Einsetzbare Drucktanks (Richtwert)	
Enthärter	6 - 16 Zoll (150 - 400 mm)

ZÄHLER

	Mechanisch
Genauigkeit (± 5%)	5 - 283 Lpm
Einstellbarer Bereich - Standard	2.4 - 40 m ³
Einstellbarer Bereich - Erweitert	12 - 200 m ³

ZYKLEN

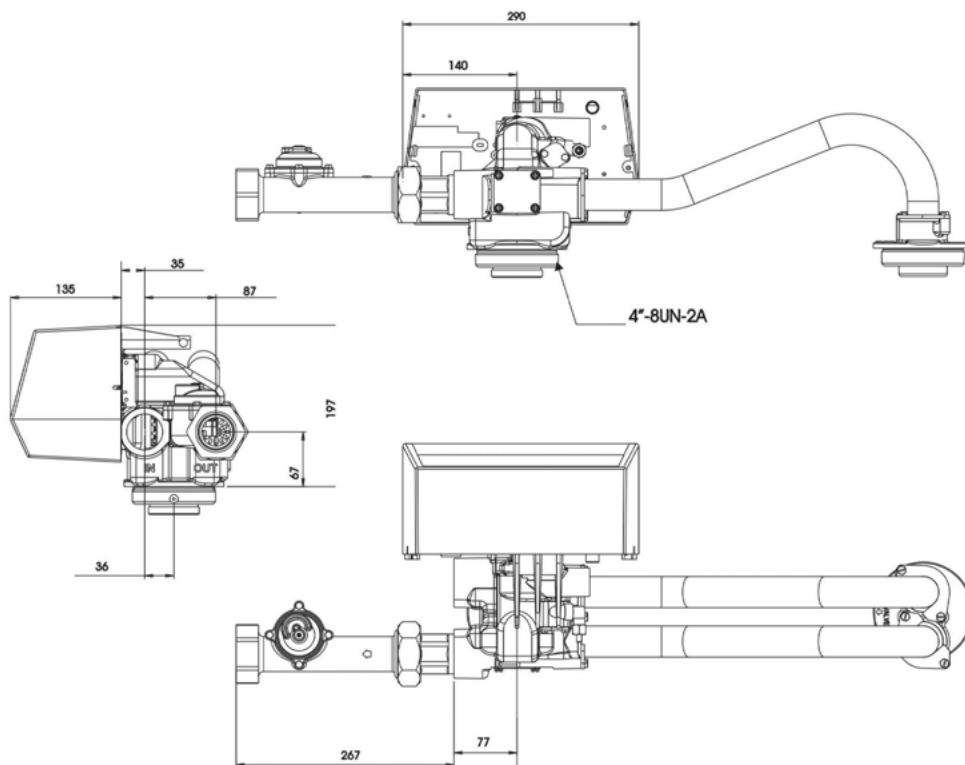
In Fließrichtung

- 1) Rückspülen (im Gegenstrom)
- 2) Besalzen und Langsamspülen (in Fließrichtung)
- 3) Schnellspülen (in Fließrichtung)
- 4) Solebehälterfüllen
- 5) Betrieb

OPTIONEN

Elektronik	ET, SXT
Heisswasser (Nur mechanisch)	65°C

AUSSENABMESSUNGEN





www.pentairaquaeurope.com